

中文使用说明书 USE GUIDE

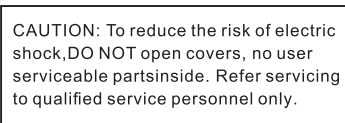
安全操作指引

安全操作指引

1. 使用本系列产品必须细阅所有安全细则及操作指引。
2. 请将本说明书保存在一个安全的地方，以便日后参考。
3. 请遵守所有操作规程和使用指引。
4. 不要把本产品放在高度潮湿、强磁、强光、高温等的环境下。
5. 使用或存放，如长时间不用应把电源插头拔下。使用会议麦克风时请勿抛、摔、扔、丢，以免造成严重损坏。
6. 本产品只可使用标签上指明的电源电压，请确认你所在地区的市电是否符合本产品使用。
7. 请使用制造商提供的配件或其认可的附件产品。
8. 不要自行维修本产品，因打开或拆除外壳可能会令你接触危险电压或扩展故障范围，应由专业的技师维修或由经销商交由本公司维修。
9. 如需要更换零件，修理技师所用的零件必须符合制造商的规格或与原装零件一样，如更换不当会引致起火，触电或其他危险。
10. 本产品未含改装之部分，请勿自行拆开改装，否则您将失去保修的权利。
11. 为了充分通风，设备周围的最小间隙为20mm；通风孔不应覆盖诸如报纸、桌布和窗帘等物品而妨碍通风；设备上不应放置裸露的火焰源，如点燃的蜡烛；设备不应遭受水滴或水溅，设备上不应放置诸如花瓶一类的装满液体的物品；设备上标有危险警告标志“⚡”的端子是危险带电警告，对这些端子连接的外部导线需要由专业人员来安装或使用现成的引线或软线；
12. 设备可在热带或温带气候条件下使用。
13. 仅适用于海拔2000m以下地区安全使用。



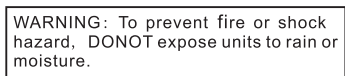
TO REDUCE THE RISK OF FIRE OR ELECTRIC SHOCK, DO NOT EXPOSE THIS EQUIPMENT TO RAIN OR MOISTURE.



这个闪电标识，是提醒使用者设备内出现的未绝缘的危险电压可能会导致人遭受电击。

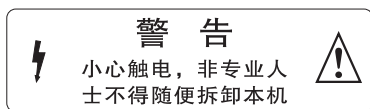
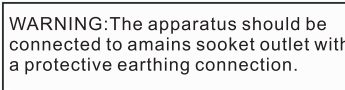
或

此等边三角形内的感叹号，是提醒用户要按照设备附带的操作和维护说明进行操作和维护。



注意：必须只能由拥有操作资格的电工服务人员 进行设备安装。

拔除电源：无论设备是否有电源开关，当电源线插入电源插口后设备得到了供电；然而，只有开关按钮打到的位置时，设备才可以进行操作。电源线是切断所有单元的主电线。



※触屏功能解说



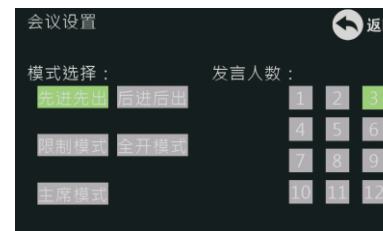
◆主机开机后初始主界面。



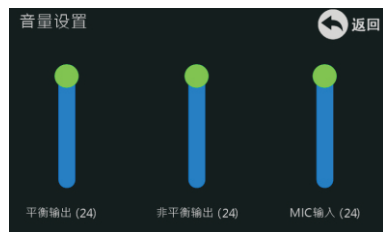
◆假如设置了密码，按下主菜单时，显示如图显示，如果没有可忽略。



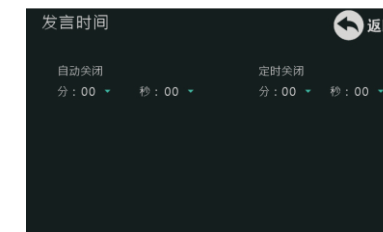
◆进入主菜单后，如图显示功能项。



◆进入会议模式，如上图可进行模式选择，发言人数的修改。



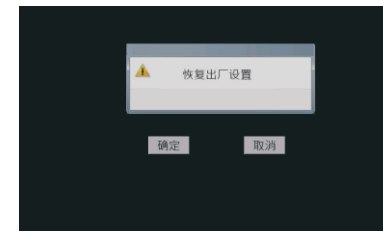
◆进入音量调节，可根据连接的音频输入输出接口调节音量大小。



◆进入发言时间，如上图可进行选择自动关闭或定时关闭时间。



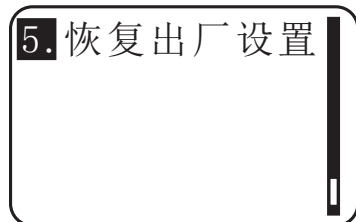
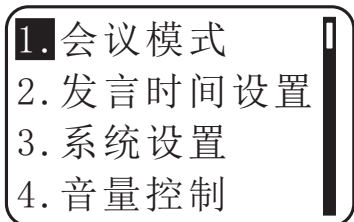
◆进入锁屏设置，可根据权限需要修改进入主菜单的密码。



◆恢复出厂设置主要方便参数修改错乱后，一键还原。

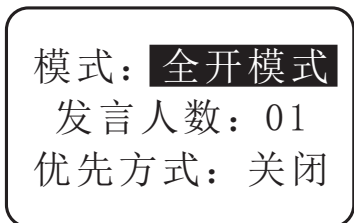
七、菜单操作使用说明

※按键功能解说



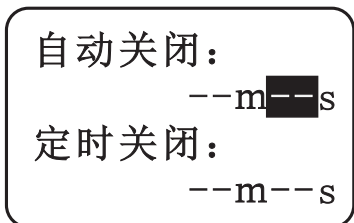
◆按**ENTER**键进入菜单后，“▲”“▼”键可以选择相应的选项，“◀”“▶”修改相应的参数，**ESC**退出上一级。

1



- ◆模式：主席专用，先进先出，后进先出，限制模式，全开模式
- ◆发言人数：01 - 12
- ◆优先方式：关闭 / 静音

2



- ◆m：分钟，s：秒
- ◆自动关闭：最大3m
- ◆定时关闭：最大99m

3



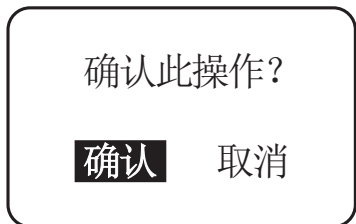
- ◆优先提示音可选择打开或关闭，当打开时，按下主席优先按键，系统会有醒目的提示音。

4



- ◆1：外置麦克风 ◆4：平衡输出
- ◆2：线路输入 ◆5：非平衡输出
- ◆3：线路输出 ◆6：监听耳机

5



- ◆恢复出厂设置主要方便参数修改错乱后，一键还原。

目录

CONTENTS

一	功能概述 Detailed overview of functions	01
二	主机前面板 Front Panel	02
三	主机后面板 Back Panel	02
四	主席单元 Chairman Unit	04
五	代表单元 Delegate Unit	05
六	系统工程连接图 Connection Diagram	06
七	使用说明 Operating Instructions	07-08

一、功能概述

符合IEC60914、GBT15381-94国际标准；

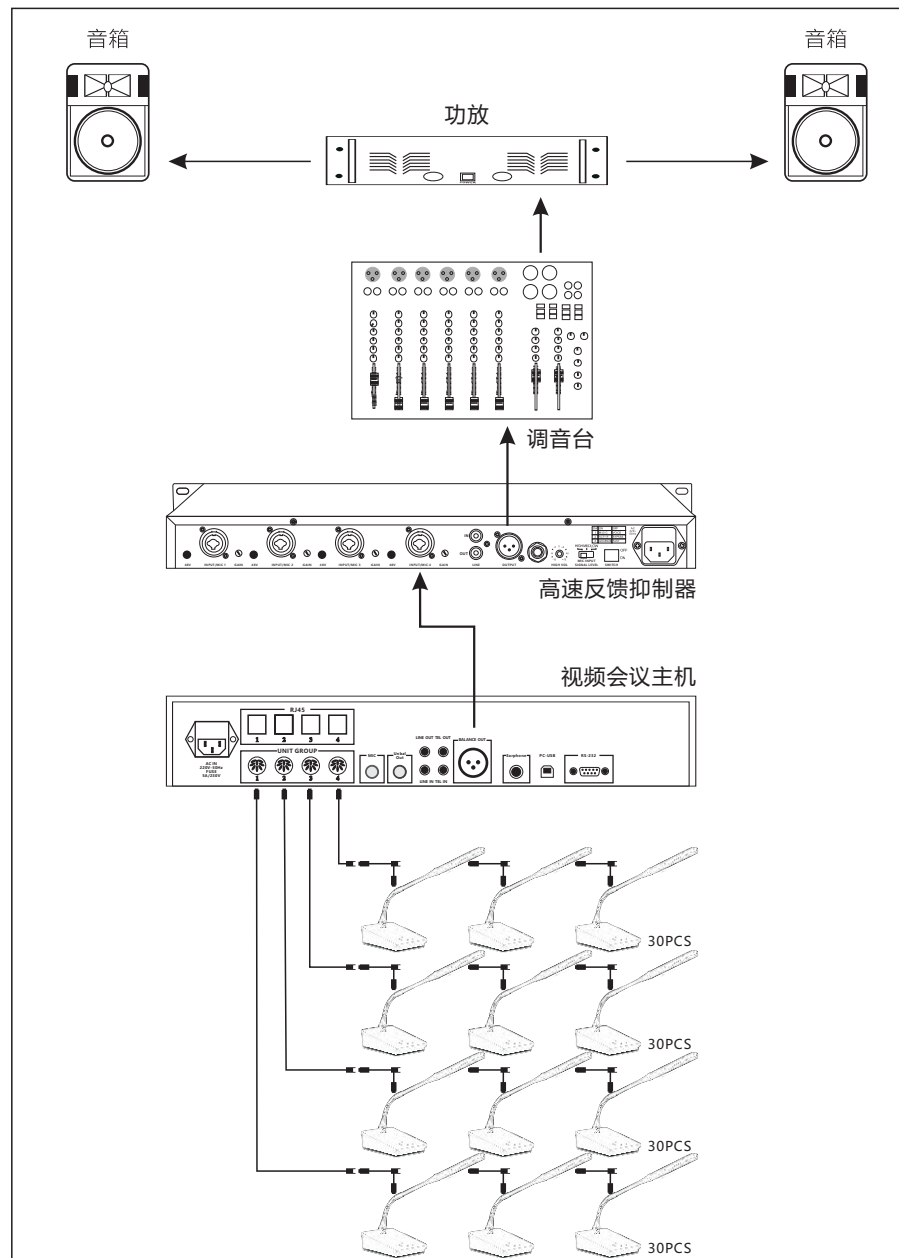
- ◆系统主机能智能识别代表和主席，不用分配IP地址。
- ◆抗干扰电路设计，杜绝一切手机信号的干扰；
- ◆带有USB录音接口，可进行会议录音。
- ◆声音清晰、高保真、噪声干扰小、保密性强、安装方便；
- ◆系统内部带有电子音量控制每一个输出和输入调节功能
- ◆内设交流及直流通道双保险装置，过流时自动断电保护
- ◆系统主机可连接500个单元，分四路连接，扩展可容纳1000个单元
- ◆具有2.8寸显示屏菜单，通过六个功能按键实现会议功能控制
- ◆主席数量最多可达12个主席单元，发言人数可1-12任意设置
- ◆具有多种会议模式：全开讨论模式，数量限制模式，先进先出模式，后进先出模式，主席专用模式
- ◆会议发言时间可以控制在0-99秒之间设定，设定好时间 话筒会有预先设定的时间内自动关闭
- ◆具有主席优先提示声选择功能，开启时主席按优先键会有提示音发出来。
- ◆会议录音接口、具备多路音频输入输出口。
- ◆具有中控RS-232中控接口，可连接第三方设备控制功能。

本会议系统具有高性价比、超简化的设备、人性化的技术操作。旨在促进全世界人民之间的交流与沟通；广泛应用于任何规模的大厅、宾馆、银行、公司会议厅及国际大型多种语言会议中心。

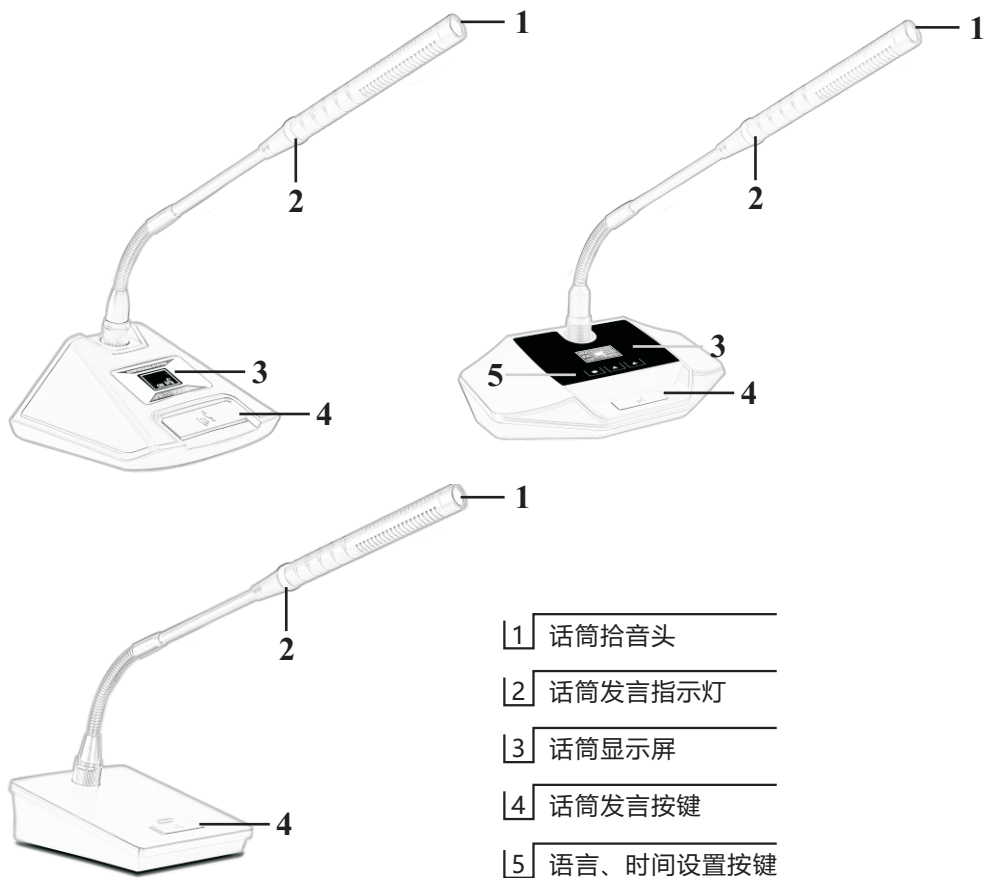
会议系统主机是数字会议系统的核心设备，它为所有会议单元供电，也是系统单元之间连接与控制的桥梁；系统使用的是8芯带屏蔽专用线缆，要根线缆可同时传送高品质的音频信号、控制数据、通讯数据；可以适应各种委员会场环境的布线要求；

会议单元采用T型连接线设计，使接线环境显得美观、整洁，安装和拆卸非常方便；连接方式具有随意性，不局限安装顺序，其能在系统的任意位置随便接入，方便系统的扩充和移动。

六、会议系统工程连接图



五、代表话简单元

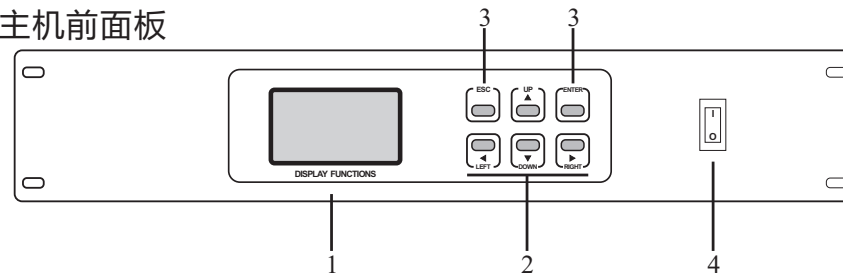


- 1 话筒拾音头
- 2 话筒发言指示灯
- 3 话筒显示屏
- 4 话筒发言按键
- 5 语言、时间设置按键

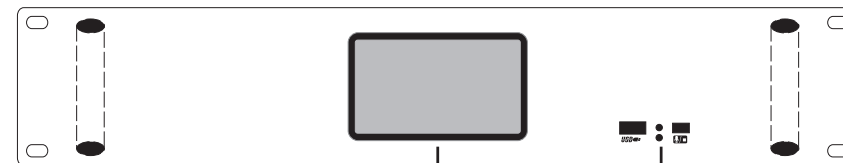
※功能解说

- 1.话筒拾音头：拾取发言者的声音输入至系统进行放大；
- 2.话筒发言指示灯：指示麦克风的工作状况，亮时表示麦克风已打开，闪烁表示正在设置些麦克风的摄像跟踪点或编地址；
- 3.话筒显示屏：液晶显示屏显示麦克风发言状态；
- 4.话筒发言按键：打开/关闭话筒发言；
- 5.语言、时间设置按键：“▲”、“▼”LANGUAGE - 同时按下，可切换中文简体，中文繁体，英文；“■”ESC - 长按进入时间修改，同样的方法长按结束修改。

二、主机前面板

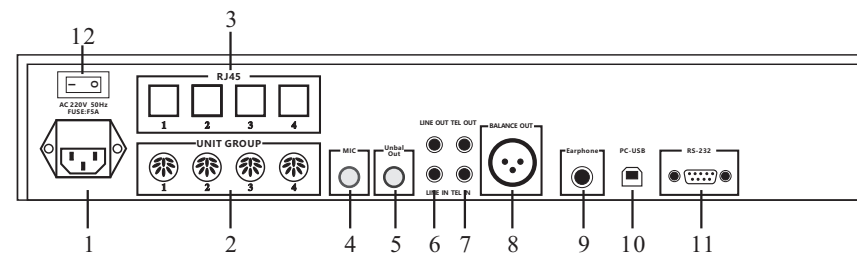


- 1/显示屏窗口--显示系统的设置工作状态
- 2/系统功能的设置按键--“▲”“▼”菜单功能上，下选择
“◀”“▶”菜单功能左，右移动
- 3/ESC 菜单返回上一级--ENTER 进入菜单按键
- 4/电源开关



- 1/触摸屏--设置菜单采用触摸操作
- 2/系统实时录音功能接口--“U”USB接口（接U盘）
“▶▶”开始或结束按键（短按一下开始，红色指示灯闪烁，再短按一下结束录制。）

三、主机后面板



- 1/交流输入，安装5A的保险丝
- 2/话筒单元连接8 P 端口（四通道）
- 3/RJ45网线连接话简单元（四通道）
- 4/有线麦克风输入口
- 5/音频非平衡输出
- 6/线路输入和输出
- 7/电话音频输入和输出
- 8/音频平衡输出
- 9/监听输出
- 10/PC-USB电脑连接端口（开发中）
- 11/RS-232 串口 连续中控机
- 12/电源开关

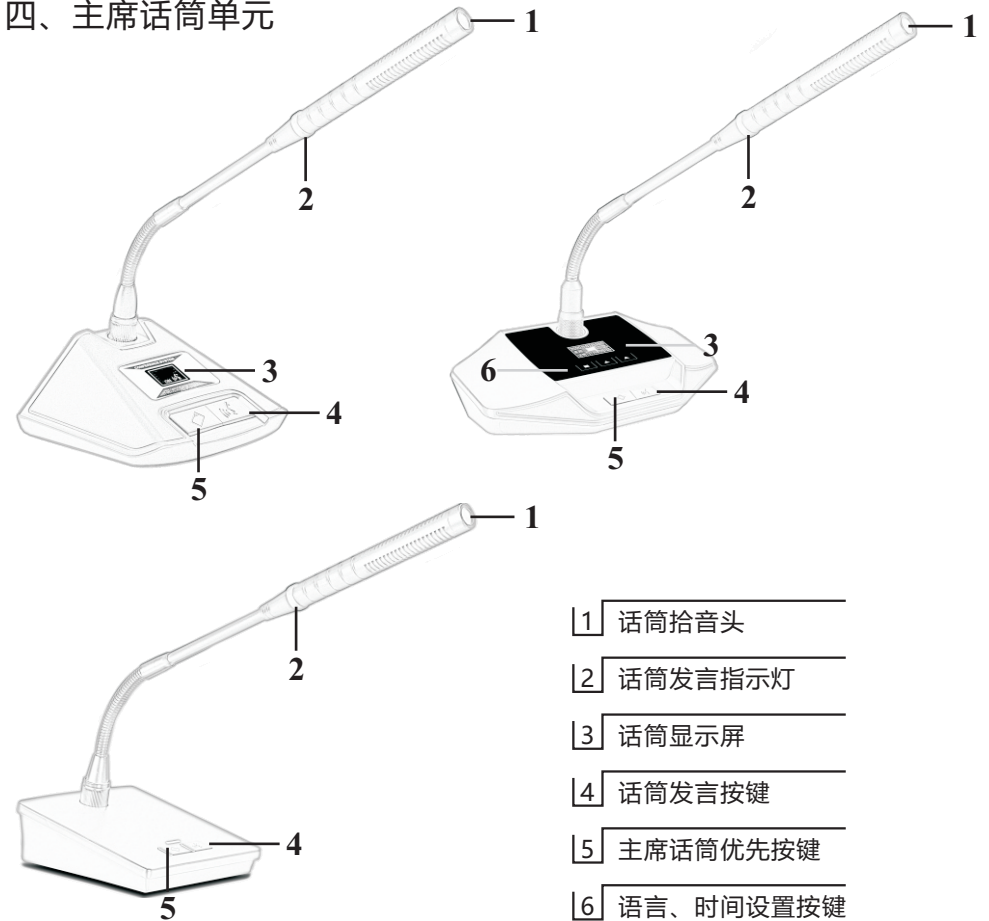
※会议主机技术参数

- ◆主机供电：AC110V-220V/50Hz;
- ◆频率响应：20Hz-20kHz;
- ◆信噪比 > 96dBA;
- ◆总谐波失真： < 0.05%;
- ◆录音接口：USB接口;
- ◆话筒单元接口：圆头DIN-8插座接口x4;
- ◆级联接口：圆头DIN-8插座接口x2;
- ◆电脑接口：USB接口x1;
- ◆音频输入：RCA(莲花插座) x2
6.3mm插座x1(报警音频) ;
- ◆音频输出：RCA(莲花插座) x2
6.3mm插座x1 XLR卡侬插座x1;

※会议单元技术参数

- ◆工作电压： < DC24V(由主机供给) ;
- ◆输入、输出：8P-DIN T型线;
- ◆灵敏度： ≤-46 dBV/Pa;
- ◆频率响应：20Hz-20KHz;
- ◆输入阻抗： ≤2kΩ;
- ◆方向性0°/180°： >20dB(1 kHz);
- ◆等效噪声 ≤20dBA(SPL);
- ◆话筒最大声压级： 125dB(THD<3%);
- ◆总谐波失真： < 0.05%;
- ◆耳机负载： > 10Ω;
- ◆安装方式：桌面式;
- ◆支持一键禁言（主席单元专用）

四、主席话单元



- 1 话筒拾音头
- 2 话筒发言指示灯
- 3 话筒显示屏
- 4 话筒发言按键
- 5 主席话筒优先按键
- 6 语言、时间设置按键

※功能解说

- 1.话筒拾音头：拾取发言者的声音输入至系统进行放大;
- 2.话筒发言指示灯：指示麦克风的工作状况，亮时表示麦克风已打开，闪烁表示正在设置些麦克风的摄像跟踪点或编地址;
- 3.话筒显示屏：液晶显示屏显示麦克风发言状态;
- 4.话筒发言按键：打开/关闭话筒发言;
- 5.主席话筒优先按键：可一键关闭代表话筒发言，体现主席话筒优先的一面;
- 6.语言、时间设置按键：“▲”，“▼”LANGUAGE - 同时按下，可切换中文简体，中文繁体，英文；“■”ESC - 长按进入时间修改，同样的方法长按结束修改。